

ÉCHANGEUR D'AIR



SPECIAL
VOLAILLE !

Recycle l'air sortant pour réchauffer les poulaillers !

L'échangeur d'air permet de **gagner jusqu'à 15°C** entre l'air extérieur et l'air situé dans les poulaillers.

Jusqu'à **30% d'économie** sur la facture de gaz.

Echangeur **auto-nettoyant** avec horloge et minuterie.

- Gain de chauffage
- Amélioration de la ventilation
- Amélioration des conditions de litière
- Diminution de l'humidité ambiante
- Nettoyage automatisé

CARACTÉRISTIQUES TECHNIQUES

Composition

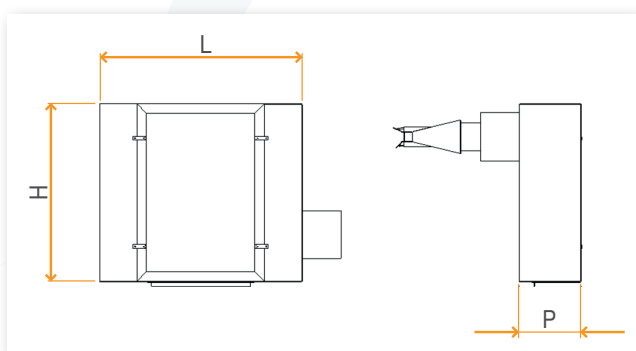
Panneaux alvéolaires polypropylène (50 mm) et poignée inox
Bloc échangeur tubulaire - Surface d'échange = 35 m²
Ventilateur basse consommation diamètre 500 mm pales inox
Débit max . jusqu'à 5 500 m³ / h

Dimensions

Largeur (L) : 2 000 mm - Profondeur (P) : 700 mm - Hauteur (H) : 1 900 mm

Valeurs enregistrées

Pour un bâtiment de 1 000 m² avec 2 échangeurs
- Température bâtiment : 30°C
- Température extérieure : 0°C
- Température air entrant : 15°C



Echangeur en situation



*intérieur droit
d'un échangeur*

