



Projecteur LED portatif

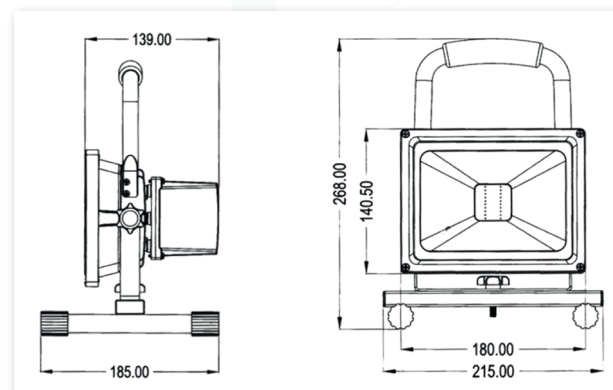
Augmentez l'efficacité de votre éclairage... tout en réduisant la consommation électrique !



- Autonomie de 6 h sur batterie*
- Livré avec chargeur secteur et allume-cigare
- Possibilité d'utilisation pendant la charge
- Projecteur inclinable
- Étanchéité IP65
- Garantie 2 ans

Caractéristiques techniques

Référence	PLPORTABLE20
Puissance	20 W
Indice de protection	IP65
Flux lumineux	1 300 lm
Température de couleur	6 000 K
Dimensions	215 x 185 x 268 mm
Batterie Li-ion	7.4V/6 600 mAh
Adaptateur secteur	Oui
Charge voiture	Oui
Autonomie	6 heures*
Temps de charge	3 h
Certifications	RoHS



* dans des conditions normales d'utilisation - batterie pleine.

Photos non contractuelles et données susceptibles de modification.