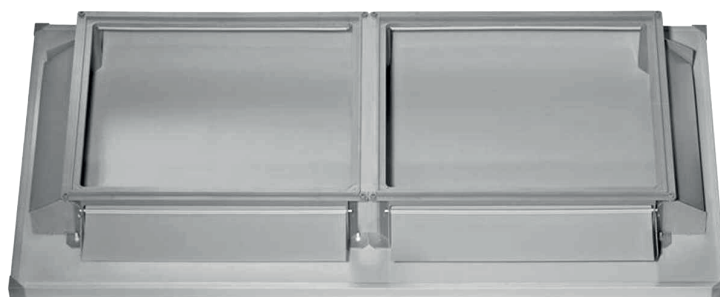




Diffuseur de plafond QD1 et QD2



Pour une répartition uniforme de l'air soufflé dans vos bâtiments

Grâce à sa surface lisse, il n'y a aucune résistance de frottements lors de l'entrée d'air. Le diffuseur de plafond peut être aussi bien installé sur un plafond que sur une cheminée.

Améliore le confort de l'éleveur et des animaux.

- Les lamelles s'ouvrent par réduction de pression
- Fabrication en plastique, pas de corrosion et usure minimale
- Fixation facile grâce à des vis de fixation en plastique
- Plaque déflectrice isolante entièrement fermée
- Contrôlée et reconnue par la DLG

Caractéristiques techniques

Type QD1 Dimensions L = 700 mm - RL = 524 mm - B = 620 mm - RB = 450 mm - H = 161 mm

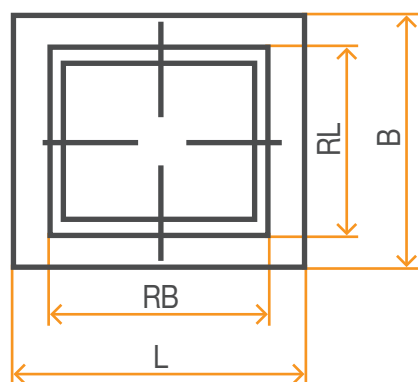
Couleur Gris

Ouverture 1 900 cm²

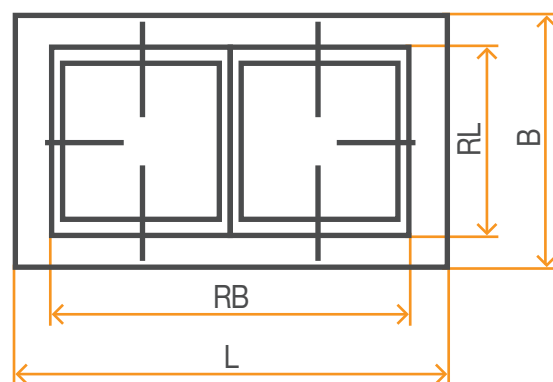
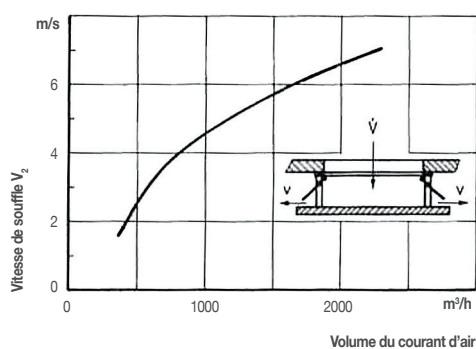
Type QD2 Dimensions L = 1 260 mm - RL = 1 048 mm - B = 620 mm - RB = 450 mm - H = 161 mm

Couleur Gris

Ouverture 2 950 cm²



Diffuseur QD1



Diffuseur QD2

