



## Douch'Orela

**NOUVEAUTÉ**



### Un allié contre le stress thermique !

Douch'Orela permet une baisse de la température corporelle de la vache mais aussi de la température ambiante du bâtiment. Elle offre une amélioration des conditions de bien-être et une augmentation de la production laitière annuelle.

Tout au long de la journée, le système, piloté par la régularisation e-corus, permet de gérer la durée de mouillage des animaux selon la température ambiante dans le bâtiment.

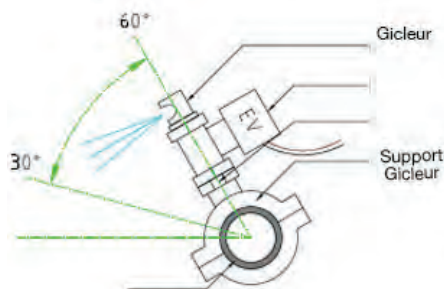
En période de fortes chaleurs, les animaux se sentent mieux et souffrent moins, les refus sont réduits et la ration est mieux consommée. Les vaches viennent d'elles-mêmes à l'auge, la production laitière est augmentée et le stress thermique réduit.

- Baisse de la température corporelle et la température ambiante
- Augmentation de la production laitière annuelle
- Gestion plus fonctionnelle des ressources sans gaspillage d'énergie et d'eau
- S'intègrent parfaitement à la ventilation et au brassage par le pilotage de l'E-corus

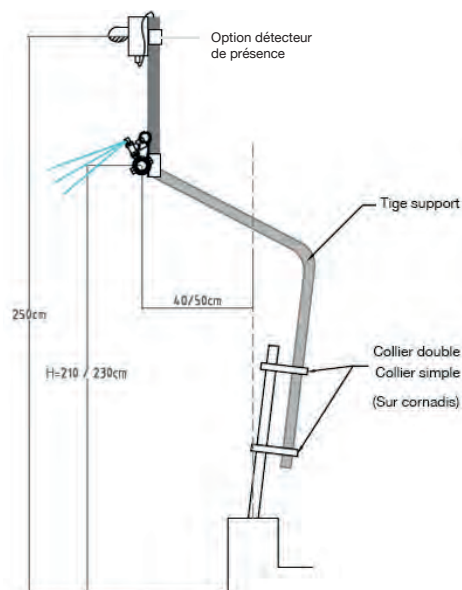
## Caractéristiques techniques

- Composition**
- Tuyaux en acier inoxydable
  - Buses d'arrosage
- Option**
- Détecteur de présence

### Installation



### Dimensions



### Régulation Ecorus



Permet une gestion complète des brasseurs, axée sur les mesures de température.

- Fonctionne en 0/10 V
- Suivi des températures
- Coupure froide
- Indice de protection IP55



Des produits **standards** et **sur-mesure** à votre disposition, notre savoir-faire et notre expertise au service de vos idées et de vos projets !

